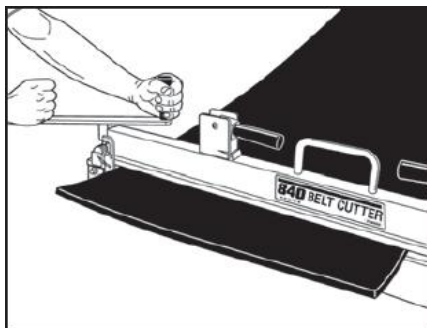
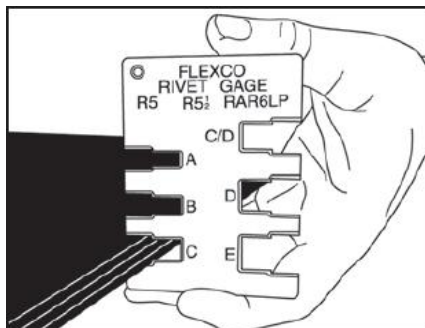


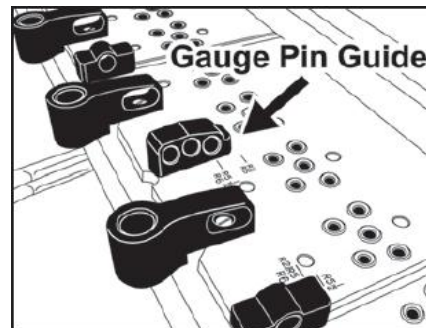
Инструкция по установке шарнирного заклепочного соединения Flexco® SR™ при помощи инструмента MSRT



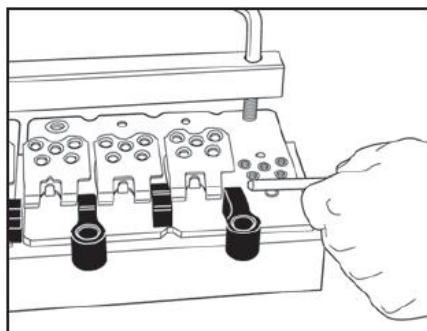
1. Отметьте перпендикулярную линию отреза ленты используя метод центральной линии. Используйте резак Flexco для получения прямой линии отреза.



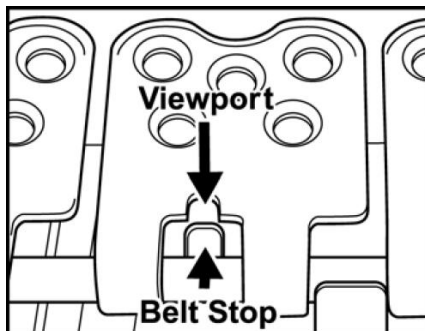
2. Измерьте толщину транспортной ленты. Выберите надлежащий размер заклепок SR, соответствующий толщине ленты.



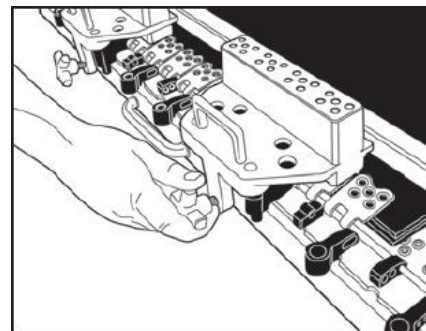
3. Поместите полосу соединителей на деревянной основе логотипом Flexco вверх. Установите три штыря между петлями звеньев соединителей для фиксации полосы соединителей.



4. Установите полосу соединителей на устройстве, логотипом Flexco вверх. Отверстия на соединителях и станине должны совпадать. Вставьте калибровочный стержень сквозь направляющие и петли звеньев соединителей.

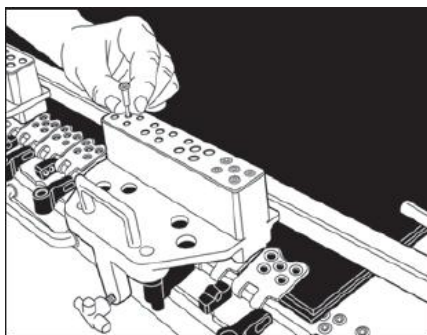


5. Установите край ленты в полосу соединителей. Используйте точку обзора для точной установки края ленты прямо напротив упора. Затяните зажимную планку для фиксации транспортной ленты.

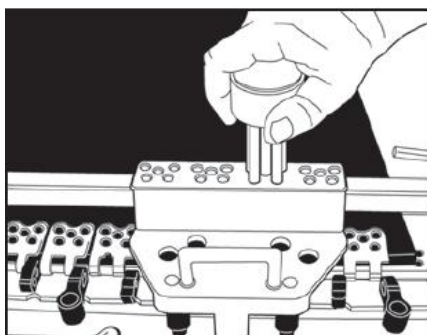


6. Подправьте ударами молотка верхнюю часть полосы соединителей. Поместите направляющие блоки SR700 на концах полосы соединителей и затяните фиксирующие винты. Смажьте направляющие блоки смазкой SL5 Silicon.

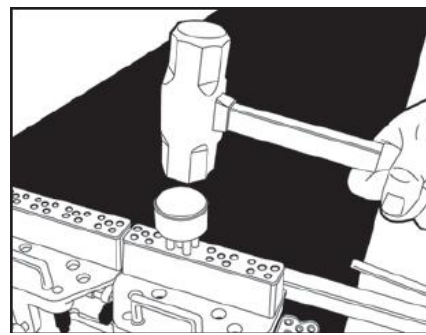




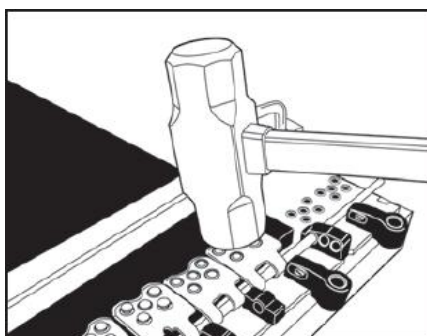
7. Поместите заклепки в направляющий блок. Вы можете уменьшить время монтажа соединения, установив дополнительные направляющие блоки.



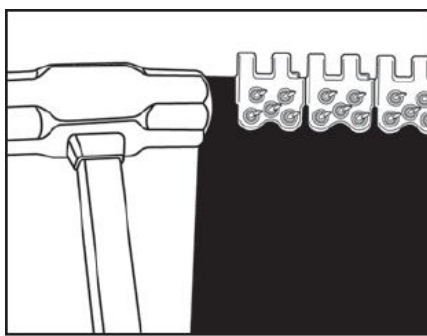
8. Используя пробойники SR759 (SR759-2 для R2) протолкните заклепки в направляющий блок. С помощью молотка 1,8 кг начните клепку с края полосы соединителей.



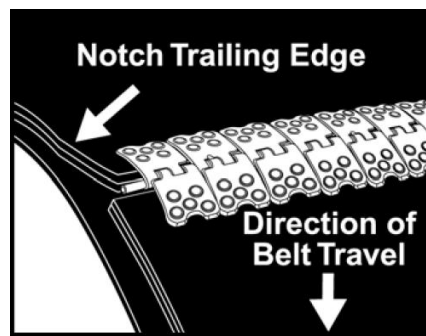
9. Расклепайте заклепки в центральной части. Переустановите направляющий блок, загрузите заклепки и расклепайте их в оставшихся пластинах.



10. Удалите направляющие блоки. Используя молоток 1,8 кг подбейте все заклепки и пластины соединителей. Поверхность ленты должна вспучиться вокруг кромки соединителей.



11. Удалите калибровочный стержень и снимите зажимную планку. Поднимите устройство, удалите оставшиеся пилотные штыри. Переверните монтажное устройство и удалите из отверстий станины "штыри" заклепок.



12. Повторите шаги 1-11 с другим краем ленты. Соедините края ленты вместе и вставьте шарнирный стержень. Край ленты по ходу движения с обеих сторон обрезают под небольшим углом по длине 7,5- 8 см, для того чтобы лента не задевала за ролики. Соединение выполнено.

